



MATEMÁTICA – TIPO A

01. Seja C o conjunto de pontos (x, y) do plano cartesiano, cuja distância ao ponto $(0, 3)$ é igual à distância da reta com equação $y = -3$. Analise as afirmações a seguir.

- 0-0) C é a parábola com foco no ponto $(0, 3)$ e reta diretriz $y = -3$.
 1-1) C consiste dos pontos (x, y) do plano que satisfazem à equação $y = x^2/3$.
 2-2) C é uma parábola com vértice no ponto $(0, 3)$.
 3-3) C é simétrico em relação à reta com equação $x = 0$.
 4-4) A reta com equação $x - y = 3$ tem dois pontos em comum com C .

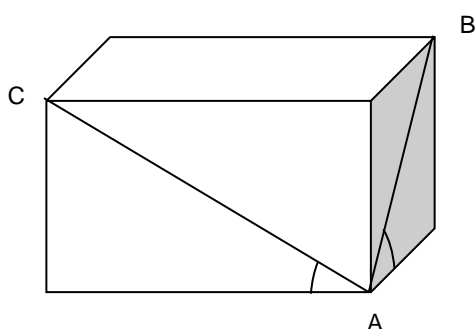
GABARITO: VFFVF

Solução: C é a parábola com foco no ponto $(0, 3)$ e reta diretriz $y = -3$.

Temos $x^2 + (y - 3)^2 = (y + 3)^2$ e daí $x^2 - 6y = 6y$ e $y = x^2/12$ é a equação de C . C é uma parábola com vértice no ponto $(0, 0)$. A reta $x = 0$ é o eixo de simetria de C . A(s) interseção(ões) de C com a reta $y = x - 3$ têm abscissa(s) que satisfazem a equação $x^2/12 = x - 3$ e, portanto, $x^2 - 12x + 36 = 0$, ou $(x - 6)^2 = 0$ e $x = 6$, $y = 3$ é a única interseção de C com a reta.

02. Na ilustração abaixo, temos um paralelepípedo retângulo, e estão indicados três de seus vértices A, B e C.

A diagonal AB mede $\sqrt{2}$ cm e forma com a horizontal um ângulo de 45° . A diagonal AC forma com a horizontal um ângulo de 30° .



- 0-0) A altura do paralelepípedo, com relação à base que não contém B e C, mede 1 cm.
 1-1) BC mede 2 cm.
 2-2) O cosseno do ângulo BAC é $\sqrt{2}/4$.
 3-3) A área do triângulo BAC mede $\sqrt{7}/2$ cm².
 4-4) As diagonais do paralelepípedo medem $\sqrt{6}$ cm.

GABARITO: VVVVF

Solução: Usando a face lateral que contém A e B e o ângulo que AB forma com a horizontal, deduzimos que a altura (e a profundidade) do paralelepípedo medem $\sqrt{2} \cdot \sin 45^\circ = 1$ cm. Usando o ângulo que AC forma com a horizontal, obtemos que o comprimento do paralelepípedo mede $1/\tan 30^\circ = \sqrt{3}$ cm. BC mede $\sqrt{\sqrt{3}^2 + 1^2} = 2$ cm.

O triângulo ABC é isósceles e o cosseno do ângulo BAC é $(\sqrt{2}/2)/2 =$

$\sqrt{2}/4$. O seno do ângulo BAC é $\sqrt{1 - \frac{1}{8} = \frac{\sqrt{14}}{4}}$ e a área de BAC mede $2 \cdot \sqrt{2} \cdot \frac{\sqrt{14}}{4} \cdot \frac{1}{2} = \sqrt{7}/2$ cm². As diagonais do paralelepípedo medem $\sqrt{1^2 + 2^2} = \sqrt{5}$ cm.

03. Admita que a poupança rende juros mensais compostos de 0,5% e que um investidor fez um depósito de R\$ 1.000,00. Seja $f(t)$ o montante, em milhares de reais, resultante, t meses após efetuado o depósito. Admitindo estes dados, analise as afirmações abaixo.

0-0) $f(t) = 1,005^t$

1-1) $f(t + 10) = f(t) \cdot f(10)$

2-2) Se h é um número real não negativo então $f(t + h) - f(t) = f(t) \cdot [f(h) - 1]$.

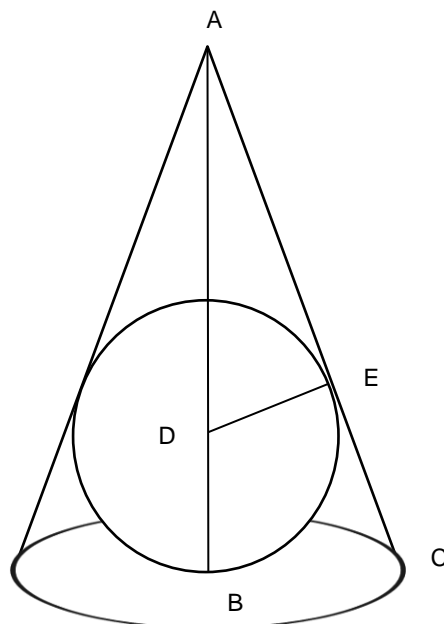
3-3) $t = \log_{1,005} f(t)$

4-4) $f(2t) = f(t)^2$

GABARITO: VVVVV

Solução: $f(0) = 1$ e $f(t + 1) = f(t) \cdot 1,005$, logo, $f(t) = 1,005^t$. $f(t + 10) = 1,005^{t+10} = f(t) \cdot f(10)$. $f(t + h) - f(t) = 1,005^t(1,005^h - 1) = f(t) \cdot (f(h) - 1)$. $t = \log_{1,005} f(t)$. $f(2t) = 1,005^{2t} = f(t)^2$.

04. Uma esfera está inscrita em um cone reto com raio da base medindo **15cm** e altura **36cm**, conforme a ilustração a seguir.



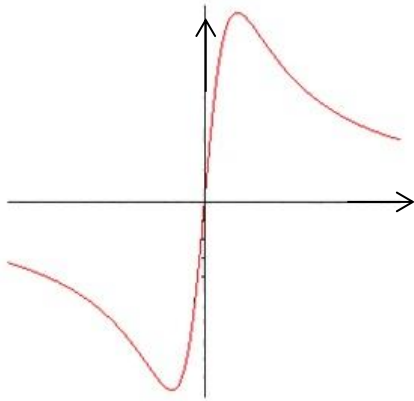
Considerando estas hipóteses, analise as afirmações a seguir.

- 0-0) A geratriz do cone mede 40 cm.
- 1-1) A tangente do ângulo agudo formado pelo eixo do cone e a geratriz é $5/12$.
- 2-2) Os triângulos ABC e AED são semelhantes.
- 3-3) A esfera tem raio medindo 9 cm.
- 4-4) A área da superfície da esfera mede $400\pi \text{ cm}^2$.

GABARITO: FVVVFV

Solução: A geratriz do cone mede $\sqrt{36^2 + 15^2} = 3\sqrt{169} = 39$ cm. A tangente do ângulo agudo formado pelo eixo do cone e a geratriz é $15/36 = 5/12$. Os triângulos ABC e EAD são retângulos com um ângulo agudo de mesma medida, logo são semelhantes. Se r é o raio da esfera, temos que $r/(36 - r) = 5/13$ e, daí, $13r = 180 - 5r$ e $r = 180/18 = 10$ cm. A área da superfície da esfera mede $4\pi 10^2 = 400\pi \text{ cm}^2$.

- 05.** A função f tem como domínio e contradomínio o conjunto dos números reais e é definida por $f(x) = \frac{2x}{x^2+1}$. Analise a veracidade das afirmações seguintes sobre f , cujo gráfico está esboçado a seguir.



- 0-0) f é uma função par.
- 1-1) Para todo número real positivo x , temos $f(x) > 0$.
- 2-2) Se x é um número real não nulo, então $f(1/x) = f(x)$.
- 3-3) $f(x) \leq 1$, para todo número real x .
- 4-4) $f(x) \geq -1$, para todo número real x .

GABARITO: FVVVV

Solução: f é uma função ímpar, pois, $f(-x) = -2x/(1+x^2) = -f(x)$. Se $x > 0$ então $f(x) = 2x/(1+x^2) > 0$. Temos $f(1/x) = 2(1/x)/(1 + (1/x)^2) = 2x/(1+x^2) = f(x)$. $f(x) \leq 1$ é equivalente a $2x \leq 1 + x^2$, que equivale a $(x - 1)^2 \geq 0$, que é verdadeira para todo x real. $f(x) \geq -1$ é equivalente a $-2x \leq 1 + x^2$, que equivale a $(x + 1)^2 \geq 0$, que é verdadeira para todo x real.

- 06.** Para decidir qual tipo de transporte utilizará para ir ao trabalho, Júnior lança um dado perfeito e, se o resultado for 1, ele vai de táxi, se o resultado for 4 ou 6, ele vai de ônibus e, nos demais casos, ele vai de bicicleta. Se Júnior vai de táxi, a probabilidade de chegar atrasado no trabalho é $1/4$, se vai de ônibus é $1/3$, e, se vai de bicicleta, é $1/6$. Considerando estas condições, analise as afirmações seguintes.

- 0-0) A probabilidade de Júnior chegar atrasado ao trabalho é de $17/72$.
- 1-1) A probabilidade de Júnior não chegar atrasado ao trabalho é de $45/72$.
- 2-2) A probabilidade de Júnior não se atrasar em nenhum dos cinco dias úteis de uma semana é de $(55/72)^5$.
- 3-3) Se Júnior chegar atrasado ao trabalho, a probabilidade de que ele tenha ido de táxi é de $2/17$.
- 4-4) Se Júnior chegar ao trabalho sem atraso, a probabilidade de que ele tenha ido de bicicleta é de $6/11$.

GABARITO: VFVVF

Solução: A probabilidade de Júnior chegar atrasado ao trabalho é de $\frac{1}{6} \cdot \frac{1}{4} + \frac{1}{3} \cdot \frac{1}{3} + \frac{1}{2} \cdot \frac{1}{6} = \frac{1}{24} + \frac{1}{9} + \frac{1}{12} = \frac{17}{72}$, e a probabilidade de Júnior não chegar atrasado é de $\frac{55}{72}$. A probabilidade de Júnior não se atrasar nos cinco dias da semana é de $(\frac{55}{72})^5$. Se Júnior chegar atrasado ao trabalho, a probabilidade de que ele foi de taxi é de $(\frac{1}{24})/(\frac{17}{72}) = \frac{3}{17}$. Se Júnior chegar ao trabalho sem atraso, a probabilidade de que ele foi de bicicleta é de $(\frac{5}{12})/(\frac{55}{72}) = \frac{6}{11}$.

07. O médico prescreveu para Júnior uma dose diária de insulina, equivalente a 0,4 unidades de insulina por quilo do peso de Júnior. A insulina é vendida em vidros de 3 ml que custam R\$ 96,00 cada um, e cada ml corresponde a 100 unidades de insulina. Se Júnior pesa 80 kg, calcule o valor, em reais, que ele gastará mensalmente com a compra da insulina, e indique a soma dos dígitos do valor obtido. Obs.: considere o mês com 30 dias.

GABARITO: 12

Solução: Júnior consumirá diariamente $0,4 \cdot 80 = 32$ unidades de insulina, e cada unidade custa $96/(100 \cdot 3) = 0,32$. O custo mensal será de $32 \cdot 0,32 \cdot 30 = 307,20$.

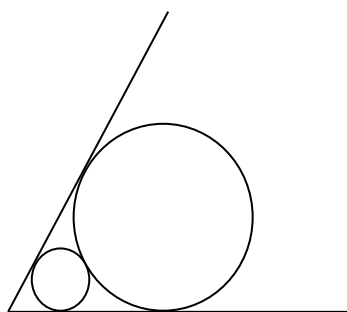
08. O preço da refeição em um restaurante é composto de três partes: 20% do preço correspondem à entrada, 50%, ao prato principal, e 30%, à sobremesa. Se o preço da entrada aumenta de 5%, e o preço do prato principal aumenta de 10%, de qual percentual deve diminuir o preço da sobremesa, para que o preço da refeição fique inalterado?

GABARITO: 20.

Solução: Juntos, os preços da entrada e do prato principal aumentaram de $0,05 \cdot 20 + 0,1 \cdot 50 = 6\%$. Portanto, o preço da sobremesa deve diminuir de $6/30 = 0,2 = 20\%$.

09. Na ilustração a seguir, as retas formam entre si um ângulo de 60° , e os círculos são tangentes entre si e tangentes às duas retas. Se o círculo menor tem raio medindo 1 cm, qual o inteiro mais próximo da área do círculo maior, em cm^2 ?

Dado: use a aproximação $\pi \approx 3,14$.



GABARITO: 28

Solução: A distância entre o centro do círculo menor e o ponto de encontro das retas é de $1/\sin 30^\circ = 2$ cm. Seja r a medida do raio do círculo maior. Temos $\sin 30^\circ = r/(3+r)$ e, daí, $2r = 3+r$ e $r = 3$ cm. A área do círculo maior mede $\pi \cdot 3^2 \approx 28,26$ cm^2 .

10. Uma equipe formada por 25 pessoas extrai, em 5 dias, 1 tonelada de carvão. Em quantos dias, uma equipe formada por 30 pessoas extrai 6 toneladas de carvão? Admita que as pessoas tenham a mesma capacidade de trabalho e que trabalharão o mesmo número de horas por dia.

GABARITO: 25

Solução: São necessários 125 dias de trabalho de uma pessoa para a extração de 1 tonelada de carvão. Uma equipe de 30 pessoas extrairá 6 toneladas de carvão, em $125.6/30 = 25$ dias.

11. Considere 50 retas distintas $r_1, r_2, r_3, \dots, r_{50}$ no plano. As retas com índice ímpar $r_1, r_3, r_5, \dots, r_{49}$ são paralelas duas a duas. As retas com índice divisível por quatro $r_4, r_8, r_{12}, \dots, r_{48}$ são concorrentes em um mesmo ponto. Qual o maior número possível de pontos de interseção, duas a duas, das 50 retas? Indique um décimo do número obtido.

GABARITO: 86

Solução: Existem 25 retas paralelas, duas a duas, e 12 retas concorrentes em um ponto. O número máximo de interseções das 50 retas é $50.49/2 - 25.24/2 - 12.11/2 + 1 = 1225 - 300 - 65 = 860$.

12. Um investidor aplicou as quantias de R\$ 6.000,00 e R\$ 4.000,00 nos fundos de investimentos A e B, respectivamente. Passado um ano, o fundo de investimentos B rendeu de juros um ponto percentual a mais que o fundo A, e a diferença entre os rendimentos nos dois fundos foi de R\$ 72,00. Calcule a taxa (percentual) anual de juros do fundo de investimentos A e indique 10 vezes o seu valor.

GABARITO: 56

Solução: Seja t a taxa anual de juros do fundo de investimentos A. Temos $6000.t/100 - 4000(t + 1)/100 = 72$ e daí segue que $20t = 112$ e $t = 5,6\%$.

13. Encontre números inteiros x , y e z tais que

$$\frac{3}{1+2\sqrt[3]{2}+\sqrt[3]{4}} = x + y\sqrt[3]{2} + z\sqrt[3]{4}$$

e indique $x^2 + y^2 + z^2$.

GABARITO: 2

Solução: Temos $3 = (x + 2y + 4z) + (2x + y + 2z)\sqrt[3]{2} + (x + 2y + z)\sqrt[3]{4}$ e queremos uma solução x , y e z do sistema

$$\begin{cases} x + 2y + 4z = 3 \\ 2x + y + 2z = 0 \\ x + 2y + z = 0 \end{cases}$$

Subtraindo a terceira igualdade da primeira, obtemos $z = 1$. Substituindo o valor de z na primeira e na segunda equações, obtemos o sistema

$$\begin{cases} x + 2y = -1 \\ 2x + y = -2 \end{cases}$$

que tem a solução $x = 3/-3 = -1$ e $y = 0$. Assim $x^2 + y^2 + z^2 = 2$.

14. Dois termos da expansão de $(x + y)^n$ são $66x^{n-2}y^2$ e $220x^{n-3}y^3$. Calcule e indique o valor de n .

GABARITO: 12

Solução: Temos $\binom{n}{2} = 66$ e $\binom{n}{3} = 220$. Segue que $n(n-1)/2 = 66$ e $n(n-1)(n-2)/6 = 220$. Dividindo a segunda igualdade pela primeira, obtemos $(n-2)/3 = 10/3$ e $n = 12$.

15. Se x é um número complexo e $2x^4 - 37x^3 + 22x^2 - 37x + 2 = 0$, qual o maior valor de $x + \frac{1}{x}$?

GABARITO: 18

Solução: Temos, dividindo por x^2 , e agrupando os termos com mesmo coeficiente, que $2(x^2 + 1/x^2) - 37(x + 1/x) + 22 = 0$. Segue que $2(x + 1/x)^2 - 37(x + 1/x) + 18 = 0$ e $x + 1/x = (37 \pm 35)/4 = 18$ ou $1/2$.

16. Encontre o maior valor de b , tal que a distância entre o ponto com coordenadas $(0, 2)$ e a reta com equação $y = \frac{4}{3}x + b$, seja 6.

GABARITO: 12

Solução: A distância entre a reta com equação $4x - 3y + 3b = 0$ e o ponto com coordenadas $(0, 2)$ é $|4 \cdot 0 - 3 \cdot 2 + 3b|/\sqrt{4^2 + 3^2}$ que é igual a 6. Segue que $3b - 6 = \pm 30$ e $b = 36/3 = 12$ ou $b = -24/3 = -8$.